

**Lamellenstoren von Griesser.  
Lamisol® III**



**Ihr Griesser-Fachhandelspartner:**

**Triet Storen AG**  
Langäulstrasse 37  
CH-9470 Buchs  
Tel. 081 740 50 55  
Fax 081 740 50 56  
[www.trietstoren.ch](http://www.trietstoren.ch)

**TRIET**  
**STOREN AG**







## Lamisol® III

Lamisol® III ist in zwei Ausführungen erhältlich: als Lamisol® III 90 und als Lamisol® III 70 für enge Einbauverhältnisse. Lamisol® III Reflect bietet unterschiedliche Lamellenstellungen in einer: Die untere Storenzone schützt vor unerwünschter Blendung bei der Bildschirmarbeit, die mittlere sorgt für wohltuendes Tageslicht, und die obere lenkt das Licht ins Rauminnere und schafft ein angenehmes Raumgefühl. So wird das Tageslicht in jeder Situation optimal nutzbar.



Lamisol® III ist automatisiert als MINERGIE®-Modul erhältlich.



Selbsttragendes Storensystem



Einbau im Sturz



Einbau mit Blende



Verstellbänder mit Kevlar



Zwei verschiedene Lamellenbreiten

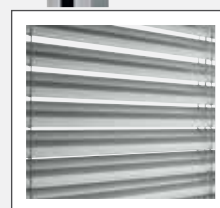
## Produkt-Highlights Lamisol® III



Perforierte Lamellen (Option)



Lamisol® III Reflect (Option)



Arbeitsstellung (Option)

---

## PRODUKTVORTEILE IM DETAIL

---



### Zwei Lamellenbreiten

Lamisol® III 90 entspricht dem heutigen Einbaustandard bei Neubauten. Lamisol® III 70 ist vorab auf die engen Einbauverhältnisse bei Renovationen und Umbauten ausgerichtet.



### Perforierte Lamellen (Option)

Für eine bessere Sichtverbindung nach Aussen, trotz geschlossener Storen, können die Lamellen beim ganzen Behang perforiert werden. Aufgrund der Transparenz empfehlen wir dies nicht für den Wohnbau.



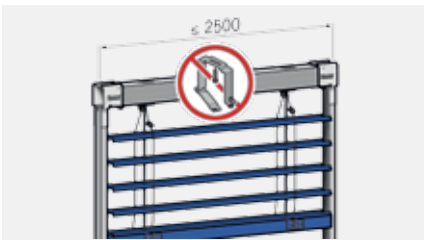
### Arbeitsstellung (Option)

Die Abdunkelung beim Senken der Store wirkt oft störend – vor allem am Arbeitsplatz. Die Lamellensenkung von rund 48 Grad verhindert diese Dunkelphase beim Absenken der Store.



### Lamisol® III Reflect (Option)

Das System Lamisol® III Reflect bietet drei (Lamisol® III 90) beziehungsweise zwei (Lamisol® III 70) unterschiedliche Lamellenstellungen in einer. Die untere Storenzone schützt vor unerwünschter Blendung bei der Bildschirmarbeit. Die mittlere Zone schafft diffuses, wohltuendes Tageslicht. Und die obere Zone lenkt das Licht ins Rauminnere und sorgt somit für ein angenehmes Raumgefühl.



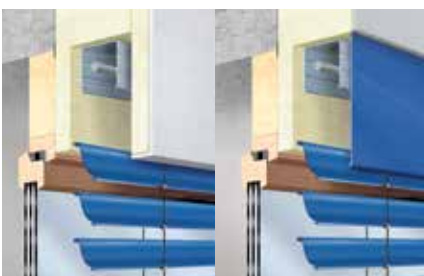
### Selbsttragendes Storensystem

Die selbsttragende Storenkonstruktion schont die Isolation im Sturz und reduziert Servicekosten. Bis zu einer Breite von 2500 mm kommt das System ohne Befestigung für den Tragkanal aus – die Isolation bleibt intakt und die Geräuschübertragung wird reduziert.



### Verstellbänder

Gelbe Kevlar-Fasern sorgen für geringe Dehnung und Schrumpfung – der Lamellenschluss bleibt lange Jahre optimal.

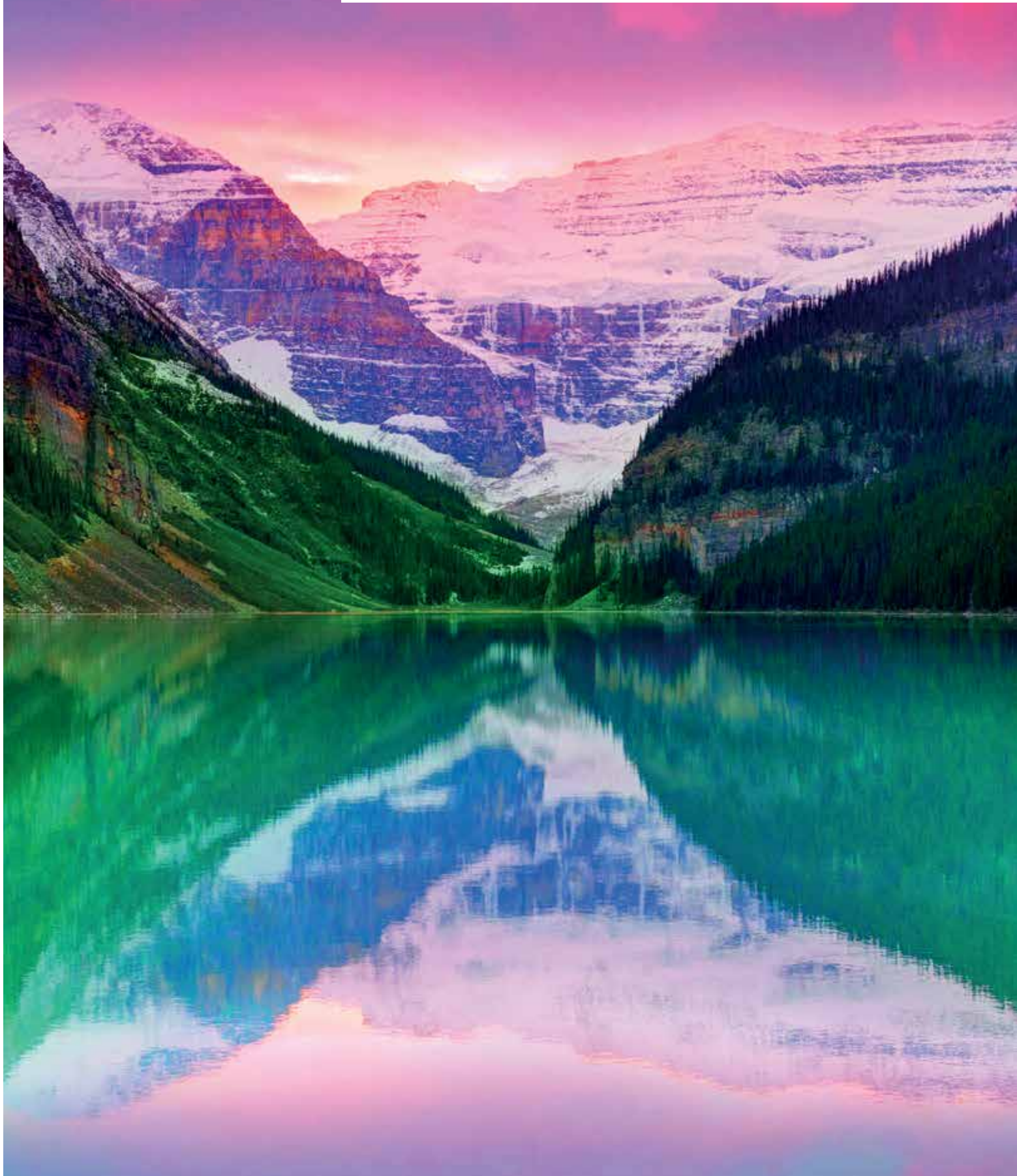


### Einbausystem

Wir bieten Ihnen den Lamisol® III in zwei verschiedenen Einbauvarianten an. Einmal für die Situation Sturz und einmal in der Variante mit einer Blende.



# Unsere Farbwelt



---

## UNSERE FARBEN

---

### STANDARD COLORS

Wir haben für Sie eine Auswahl der gängigsten Farben getroffen. Daraus entstanden sind unsere fünf Standardfarben RAL 7016, RAL 9007/VSR 907, RAL 9006/VSR140, RAL 9010 und RAL 9016.



RAL 9006/VSR 140



RAL 7016



RAL 9007/VSR 907



RAL 9016



RAL 9010

---

### PREMIUM COLORS

---

#### Collection GriColors

Die Farben unserer Sonnenschutzsysteme sollen Ihre Wünsche reflektieren, den Charakter der Architektur prägen und eine persönliche Atmosphäre schaffen. Diese Wünsche fordern unsere Entwickler, Planer und Lackierer tagtäglich aufs Neue heraus. Der Vielfalt bei der Farbwahl sind kaum Grenzen gesetzt, denn wir haben neben den Standardfarben 100 Farbtöne ausgewählt – die GriColors – und in vier Themen zusammengefasst, für die die Natur Modell gestanden hat. Glas & Stein, Sonne & Feuer, Wasser & Moos sowie Erde & Holz setzen einzigartige Farbakzente.



#### Oberflächenstruktur

Glatt-Seidenglanz

#### Collection GriRal Colors

Unsere GriRal Farbkollektion setzt sich aus 50 verschiedenen RAL Farbtönen zusammen. Von Sandgelb bis Verkehrsweiss, in jedem Farbsegment bieten wir Ihnen eine umfangreiche Farbauswahl an. Wir sind überzeugt, auch für Ihre Bedürfnisse haben wir in dieser Farbpalette genau den richtigen Ton getroffen.



#### Oberflächenstrukturen

Glatt-Seidenglanz

#### BiColor

Lamellenstoren erhalten neue Farbakzente: Wenn aussen Bunt dominiert, kann innen ein neutrales Hell die Storenfunktion optimieren. Stellen Sie Ihre bevorzugte Farbkombination aus unseren zwei Farbkollektionen GriColors und GriRal (exkl. Standardfarben) ganz nach Ihrem Geschmack zusammen.

Die Innenansicht zeigt auf der Bördelkante die Aussenfarbe. Unsere Farbpfehlungen für Innenfarbe: weiss (VSR 901), hellgrau (VSR 904) oder mittelgrau (VSR 130).



---

### SPECIAL COLORS

Farbe heisst Individualität - mit unseren Special Colors sind kaum Grenzen gesetzt. Bei weiteren unzähligen und fassadentauglichen Farbtönen bleibt kein Wunsch offen.





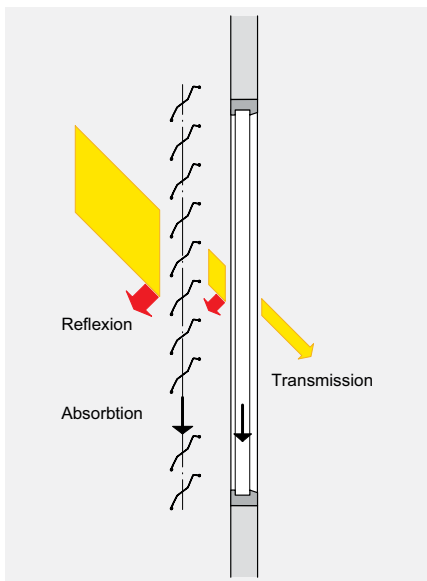
## Unser Komfort





## STEUERUNGEN

Lamisol® III kann über verschiedene Steuerungssysteme betrieben werden, vom einfachen Funk-Handsender bis hin zu einer Zentralsteuerung oder einem Gebäudemanagement-System in Abhängigkeit von Zeit, Sonnenstand und Wetter.



### Thermischer Komfort

Die Umgebungsverhältnisse verändern sich im Laufe des Tages und der Jahreszeiten. Mit einer Griesser Storensteuerung können Sie den Sonnenschutz Ihren persönlichen Bedürfnissen entsprechend auf die wechselnden äusseren Umstände einstellen. Dabei ist die Einstellung so einfach, dass Sie trotzdem Zeit haben, sich um die wichtigen Dinge in Ihrem Leben zu kümmern.

Ein optimales Tageslichtkonzept macht eine künstliche Klimatisierung im Sommer überflüssig. Sie sparen Energiekosten und sich womöglich die eine oder andere unliebsame Sommererkrankung. Im Winter kann ein Sonnenschutzsystem wiederum vor Kälte schützen und die seltenen Sonnenstrahlen in die Räume lassen, sodass sie auch hier Energiekosten und wohl auch Taschentücher einsparen können.

### Visueller Komfort

Sich wohlfühlen heisst gerade in den eigenen vier Wänden auch, selbst zu entscheiden, wieviel man von sich offenbart. Mit dem Lamisol® III sind Sie vor unerwünschten Einblicken von aussen geschützt.



BiLine Handsender



Centero Server für iPad und iPhone Bedienung

### BILINE - FUNKSTEUERUNG

Das Steuerungssystem Griesser BiLine bietet zeitgemässes Design und hohe Funktionssicherheit durch Routing-Technologie. Funksysteme haben den Vorteil, dass sie schnell montiert sind, sowohl bei Neubauten als auch bei der Nachrüstung einer Automatisierung in bestehenden Bauten.



### KNX HAUS- UND GEBÄUDEAUTOMATION

Die Griesser Sonnenschutzsteuerung KNX ist eine integrale Zentralsteuerung mit umfangreicher Funktionalität für Gebäude jeder Grösse. Mit bewährten Funktionen wie Sonnennachlauf und Horizontbegrenzung erfüllt sie auch die höchsten Ansprüche an eine Sonnenschutzsteuerung.



KNX Steuerung per iPad



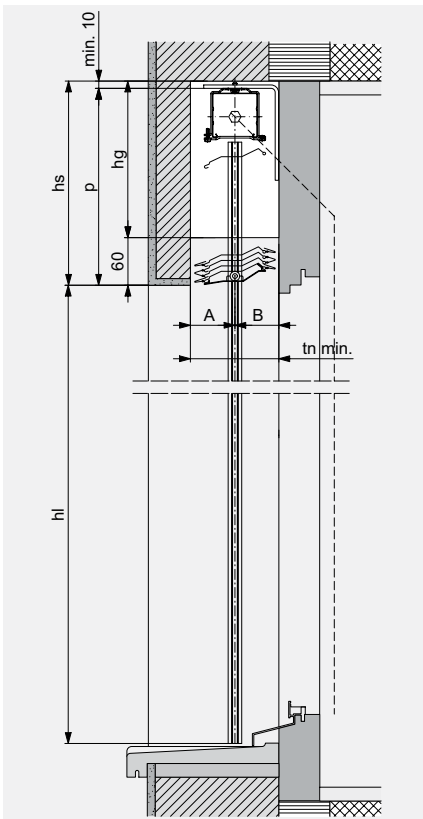






# Technik im Detail

## Vertikalschnitt: Beispiel Sturz



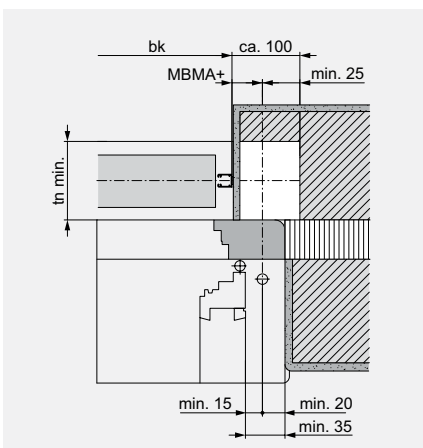
## EINBAUSYSTEM IM STURZ



### Horizontalschnitt für Gelenkkurbelantrieb

Mit Aussparung (weiss) für Getriebe (nicht notwendig für Motorantrieb). MBMA+ = Mass hinterkant Führungsschienen bis Mitte Antrieb. Mit Getriebe im Lammellenbereich:  $hs + 20$ . Bei den Sturzhöhen ist eine Bautoleranz von  $\pm 5$  mm berücksichtigt.

### Horizontalschnitt: Für Gelenkkurbelantrieb



### Tiefe Nische

| Typ             | tn        | A  | B  |
|-----------------|-----------|----|----|
| Lamisol® III 90 | min. 130* | 65 | 65 |
| Lamisol® III 70 | min. 100* | 50 | 50 |

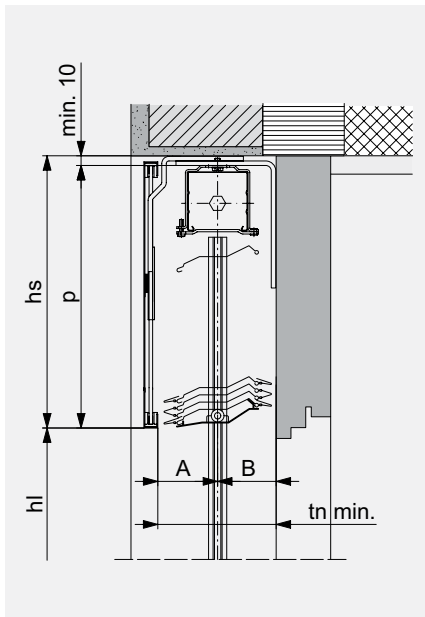
\* + allfälliger Zuschlag für vorstehende Wetterschenkel oder Türgriffe.

### LEGENDE

bk = Breite Konstruktion  
 hl = Höhe fertig Licht  
 p = Pakethöhe  
 hs = Höhe Sturz (p + min. 10)  
 hg = Höhe Getriebeaussparung (hs - 60)  
 tn = Tiefe Nische  
 Alle Masse in mm.



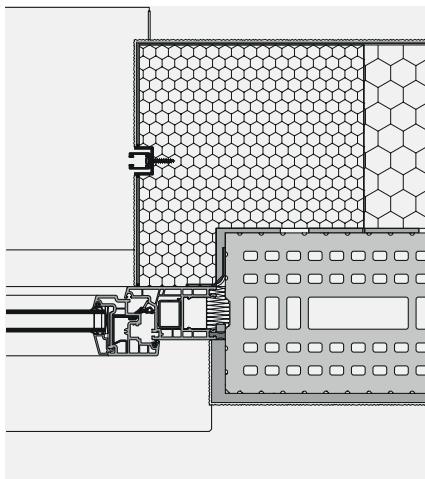
**Vertikalschnitt: Beispiel Abdeckung**



**EINBAUSYSTEM MIT BLENDE**

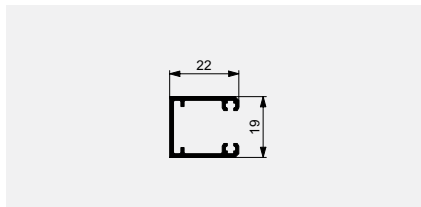


**Einglassene Führungen Typ E und F bei Wärmedämm-Verbundsystemen**

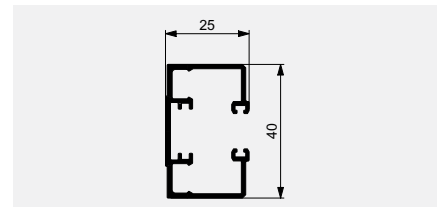


**SEITLICHE FÜHRUNGSSCHIENEN**

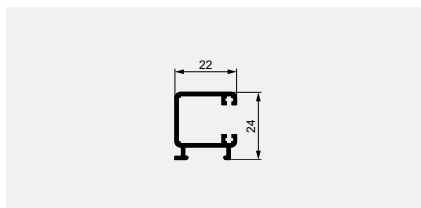
**Typ E**



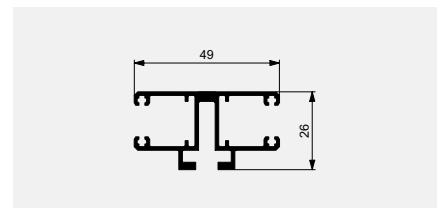
**Typ F**



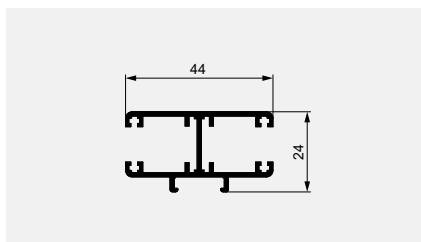
**Typ C**



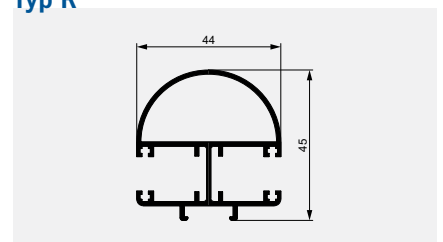
**Typ D**



**Typ T**



**Typ R**



---

## GRENZMASSE

---

### bk Breite Konstruktion (hinterkant Führungsschienen)

|                     |      |
|---------------------|------|
| Minimum             |      |
| Gelenkkurbelantrieb | 510  |
| Motorantrieb        | 590  |
| Maximum             | 4500 |

Bei stark windexponierten Bauten und Hochhäusern ist dieser Maximalwert von Fall zu Fall herabzusetzen (siehe Betriebshinweise).

### hl Höhe fertig Licht

|         |      |
|---------|------|
| Minimum | 400  |
| Maximum | 4300 |

### bk × hl Maximal zulässige Fläche

|  |                   |
|--|-------------------|
| Einzelstore  |                   |
| mit Gelenkkurbelantrieb  | 10 m <sup>2</sup> |
| mit Motorantrieb   | 10 m <sup>2</sup> |
| Gekuppelte Anlagen (max. Anlagebreite 10 m)                            |                   |
| mit Gelenkkurbelantrieb (max. 4 Storen)                                | 10 m <sup>2</sup> |
| Auf jeder Seite des Getriebes dürfen max. 2 Storen angekuppelt werden. |                   |
| mit Motorantrieb   |                   |
| 2 Storen   | 16 m <sup>2</sup> |
| 3–4 Storen   | 24 m <sup>2</sup> |

Bei 3 oder 4 Storen ist der Motor möglichst in der Mitte zu platzieren.

---

## Sturzabmessungen

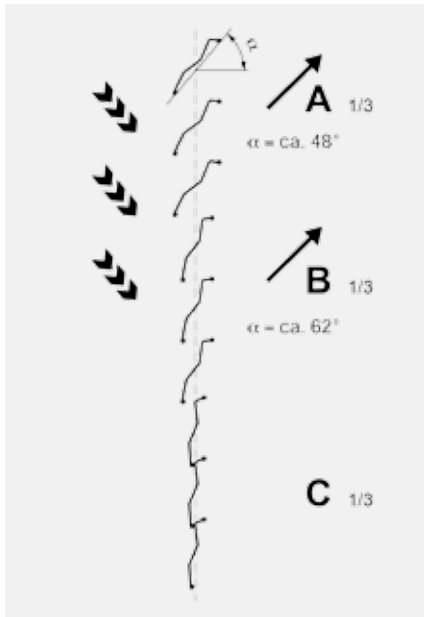
| Höhe fertig Licht (hl) | Höhe Sturz (hs) |                 |
|------------------------|-----------------|-----------------|
|                        | Lamisol® III 90 | Lamisol® III 70 |
| 400–1750               | 225             | 235             |
| 1751–2000              | 235             | 250             |
| 2001–2250              | 250             | 265             |
| 2251–2500              | 260             | 285             |
| 2501–2750              | 275             | 300             |
| 2751–3000              | 290             | 315             |
| 3001–3250              | 305             | 330             |
| 3251–3500              | 320             | 350             |
| 3501–3750              | 330             | 365             |
| 3751–4000              | 350             | 385             |
| 4001–4300              | 360             | 400             |

System Lamisol® III Reflect +5 mm.

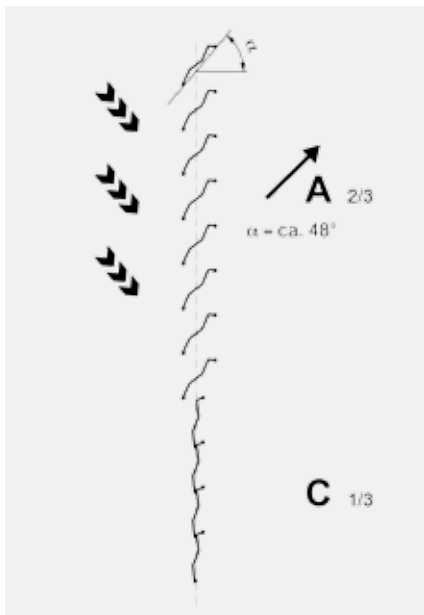
Sturzabmessungen sind Näherungswerte, sie können technisch bedingt in den Minus- oder Plusbereich abweichen.



## LAMISOL® III 90 REFLECT MIT DREI ZONEN



## LAMISOL® III 70 REFLECT MIT ZWEI ZONEN



## LAMISOL® III REFLECT (OPTION)

Zeitgemässe Bildschirmarbeitsplätze müssen die Anforderungen bezüglich Hitzeschutz, Tageslichtnutzung, Blendschutz und Sichtverbindung nach aussen erfüllen. Lamisol® III Reflect mit unterschiedlichen Lamellenstellungen und der Option von perforierten Lamellen bietet dafür eine optimale Lösung. Entscheidend ist die korrekte Aufteilung des Behangs in die Zonen Blendschutz, Tageslichtnutzung und Sichtverbindung nach aussen. Reflect ist nur möglich mit Motor Typ E.

### Blendschutz

Der Blendschutz wird durch geschlossene Lamellen in der unteren Zone realisiert. Dadurch wird der Leuchtdichteunterschied im Blickfeld auf den empfohlenen Wert (Blickfeld/Bildschirm max. 3/1) reduziert.

### Tageslichtnutzung

Die obere Zone mit offenen Lamellen dient der Tageslichtnutzung. Die Grafik zeigt die empfohlene Einteilung für Fenster mit Brüstungen. Bei Fenstern in Geschosshöhe ist für die Blendschutzzone eine Abklärung nötig, wie das untenstehende Beispiel zeigt.

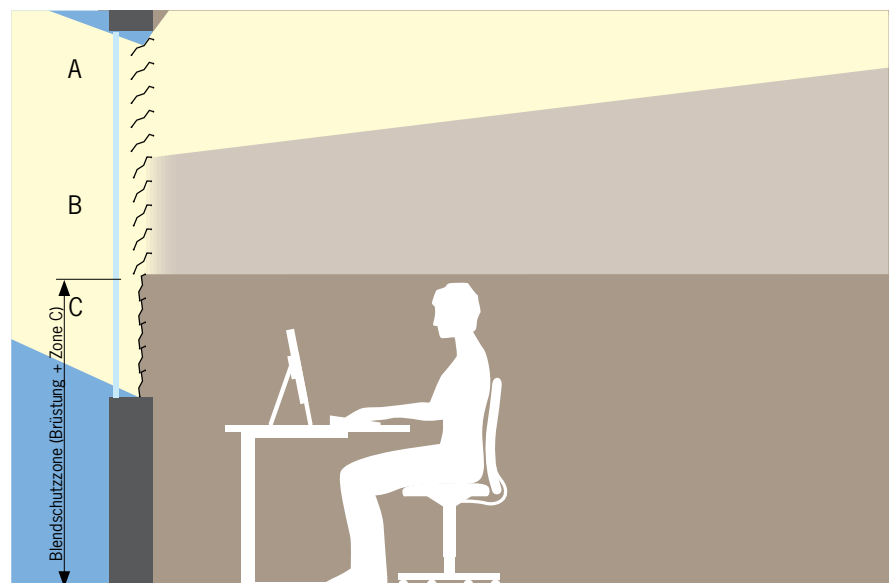
### Beispiel Fenster mit Brüstung

|                                     |      |
|-------------------------------------|------|
| Fenster mit hl                      | 2100 |
| Brüstung                            | 800  |
| Zone C (1/3)                        | 700  |
| Blendschutzhöhe (Brüstung + Zone C) | 1500 |

### Beispiel Fenster in Geschosshöhe

|                              |      |
|------------------------------|------|
| Fenster mit hl               | 2700 |
| Brüstung                     | –    |
| Zone C (1/3)                 | 900  |
| Blendschutzhöhe (nur Zone C) | 900  |

Die Blendschutzhöhe ist deutlich zu niedrig. Für die optimale Blendschutzzone ist eine Abklärung nötig.



Optimale Tageslichtnutzung am Bildschirmarbeitsplatz mit Lamisol® III 90 Reflect, eingeteilt in drei Zonen.

**Ihr Griesser-Fachhandelspartner:**

**Triet Storen AG**  
Langäulstrasse 37  
CH-9470 Buchs

Tel. 081 740 50 55  
Fax 081 740 50 56  
info@trietstoren.ch  
www.trietstoren.ch

Griesser Sonnenschutz - Qualität seit 1882.

**TR I E T**  
**ST O R E N A G**

